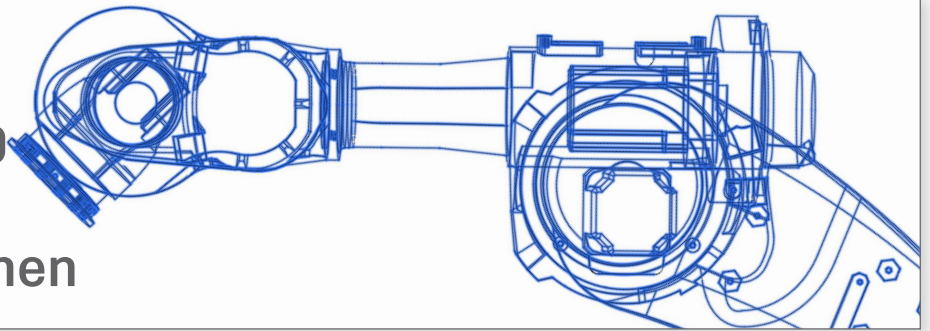




# AutoCAD LT® 2019 im Vergleich zu Vorgängerversionen



Mit der Version von 2017 wurde AutoCAD LT auf ein flexibles Abonnementmodell umgestellt, mit dem bei jeder neuen Version und jedem Produktupdate neue Funktionen verfügbar sind. Wenn Sie eine Dauerlizenz von AutoCAD LT 2016 oder früheren Versionen haben, sehen Sie hier, was sich in AutoCAD LT 2017, AutoCAD LT 2018 und AutoCAD LT 2019 geändert hat.

## AutoCAD LT 2019

Erweiterung des Funktionsumfangs:

- Neue AutoCAD-Web-App: Öffnen, erstellen und bearbeiten Sie AutoCAD-Zeichnungen auf jedem beliebigen Computer.\*
- AutoCAD-Mobil-App: Öffnen, erstellen und bearbeiten Sie AutoCAD-Zeichnungen auf iOS-, Android- und Windows-Geräten.
- Integrierte Arbeitsabläufe: Wechseln Sie beim Arbeiten nahtlos zwischen Desktop, Internet und Mobilgeräten.\*

## Die wichtigsten neuen Funktionen seit 2016



- DWG™ vergleichen: Ermitteln und dokumentieren Sie die Unterschiede zwischen zwei Versionen einer Zeichnung oder XRef.
- PDF-Import: Importieren Sie Geometrie (und SHX-Schriftarten, Füllungen, Rasterbilder und TrueType-Text) aus einer PDF-Datei in eine Zeichnung.
- Speichern für Web und Mobil: Speichern Sie Zeichnungen in Ihrer Desktop-Anwendung zur Ansicht und Bearbeitung mit der AutoCAD-Web-App und der AutoCAD-Mobil-App.
- Unterstützung für hochauflösende Monitore: Betrachten Sie Ihre Konstruktionen auf Bildschirmen mit 4K und höherer Auflösung.
- Neue Ansichten und Ansichtsfenster: Fügen Sie gespeicherte Ansichten schnell und einfach zu Ihren Layouts hinzu.
- Freigegebene Ansichten: Veröffentlichen Sie Konstruktionsansichten Ihrer Zeichnung zur Ansicht und Kommentierung in einem Webbrowser, ohne Ihre Originaldaten teilen zu müssen.\*
- Auswahl außerhalb des Bildschirms: Ausgewählte Objekte sind selbst dann noch im Auswahlsatz verfügbar, wenn sie beim Zoomen und Scrollen vom Bildschirm verschwinden.
- Hervorhebung neuer Funktionen: Sehen Sie auf den ersten Blick, was in jeder Version neu hinzugekommen ist.
- Autodesk Desktop-App: Erhalten Sie Benachrichtigungen über Softwareupdates und installieren Sie diese ohne Unterbrechung Ihres Arbeitsablaufs. Sehen Sie Lernprogramme zu neuen Funktionen an.

## Die wichtigsten Verbesserungen seit 2016

- 2D-Grafik: höhere Stabilität, exaktere Darstellung und bessere Performance
- Höhere Leistung beim Speichern, Verschieben und Kopieren mit dem neuen Dateiformat 2018.dwg
- Benutzeroberfläche: flache Symbole und intuitive übergreifende Dialogfelder und Werkzeugleisten
- Dateiformat TrustedDWG™

## Support und Softwarezugriff

- Technischer Support
  - Supportspezialisten von Autodesk: Vereinbaren Sie einen Rückruftermin<sup>†</sup>, nutzen Sie den Online-Chat (eingeschränkt verfügbar) oder senden Sie uns eine E-Mail.
  - Fernunterstützung: Erhalten Sie praktische und sichere Problemlösungen.<sup>†</sup>
  - Online-Ressourcen: Nutzen Sie unsere Knowledge Base mit einem breiten Angebot an Hilfe-Dokumentation, Lernprogrammen, Schulungsvideos und Community-Support-Foren.
- Zugriff auf die neueste Software: Holen Sie sich sofort nach Veröffentlichung die neuesten Versionen und Updates.
- Ortsunabhängige Nutzung: Verwenden Sie Ihre Software auch zuhause oder unterwegs.
- Zugriff auf Vorgängerversionen: Laden Sie frühere Versionen Ihrer Software herunter und arbeiten Sie damit.
- Flexible Laufzeiten: Schließen Sie Ihr Abonnement für einen Monat, ein Jahr oder drei Jahre ab.\*
- Verwaltungstools: Verwalten Sie in Ihrem Konto bei Autodesk Account mühelos alle Ihre Softwareprodukte, Lizenzplätze und Benutzer.

\* Nicht verfügbar für Kunden mit Wartungsvertrag.

† Verfügbar für Kunden mit Wartungsvertrag und Advanced Support.

Autodesk, das Autodesk-Logo, AutoCAD, AutoCAD LT, TrustedDWG und DWG sind in den USA und/oder anderen Ländern eingetragene Marken oder Marken von Autodesk, Inc. und/oder seiner Tochterunternehmen und/oder verbundenen Unternehmen. Alle anderen Marken, Produktnamen und Kennzeichen gehören ihren jeweiligen Inhabern. Autodesk behält sich vor, Produkt- und Service-Angebote sowie Spezifikationen und Preise jederzeit ohne Vorankündigung zu ändern. Alle Angaben ohne Gewähr. © 2018 Autodesk, Inc. Alle Rechte vorbehalten.

Autodesk, the Autodesk logo, AutoCAD, AutoCAD LT, TrustedDWG, and DWG are registered trademarks or trademarks of Autodesk, Inc., and/or its subsidiaries and/or affiliates in the USA and/or other countries. All other brand names, product names, or trademarks belong to their respective holders. Autodesk reserves the right to alter product and services offerings, and specifications and pricing at any time without notice, and is not responsible for typographical or graphical errors that may appear in this document. © 2018 Autodesk, Inc. All rights reserved.

