

# CADprofi Mechanical



The world leading CAD add-on software



**CADprofi Mechanical** unterstützt den Anwender beim Zeichnen in den Bereichen Maschinenbau, Mechanik, Stahlbau und Apparatebau.

## **CADprofi Mechanical**

Das Modul zeichnet sich durch eine sehr umfangreiche Bibliothek von Normteilen aus. Der Anwender findet hier Schrauben, Muttern, Federn, Lager, Stahlprofile, Böden für Apparate, Flansche, Rohre und andere Normteile aus mehreren nationalen und internationalen Normen. Dank der Integration der genormten Symbolbibliothek für Fluidtechnik lassen sich damit auch mühelos Schemen für Pneumatik und Hydraulik zeichnen.

## **Einfache Bedienung**

CADprofi ist eine professionelle CAD-Applikation, die den Entwurf technischer Zeichnungen bedeutend beschleunigt. Das intuitive Benutzerinterface erlaubt den sofortigen Einsatz des

Programms ohne intensive Software-Schulung. CADprofi wird nicht nur durch Architekten und Ingenieure eingesetzt. Auch andere Benutzer, die nicht jeden Tag mit CAD arbeiten, sind von der Funktionalität der Software begeistert.

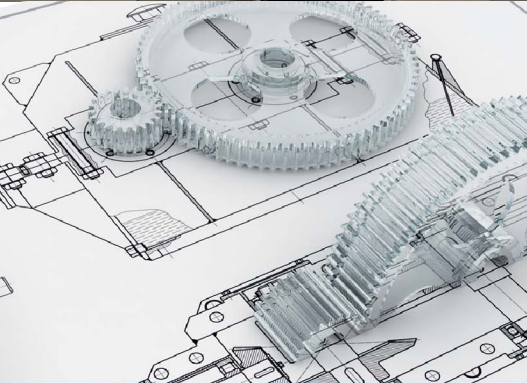
## **Volle Funktionalität**

CADprofi ist ein Programm, das in verschiedenen Branchen verwendet wird. Jedes Modul ist mit allen anderen kompatibel und kann einzeln oder in Kombination mit den anderen Modulen installiert werden:

- **CADprofi HVAC & Piping**
- **CADprofi Electrical**
- **CADprofi Architectural**
- **CADprofi Mechanical**

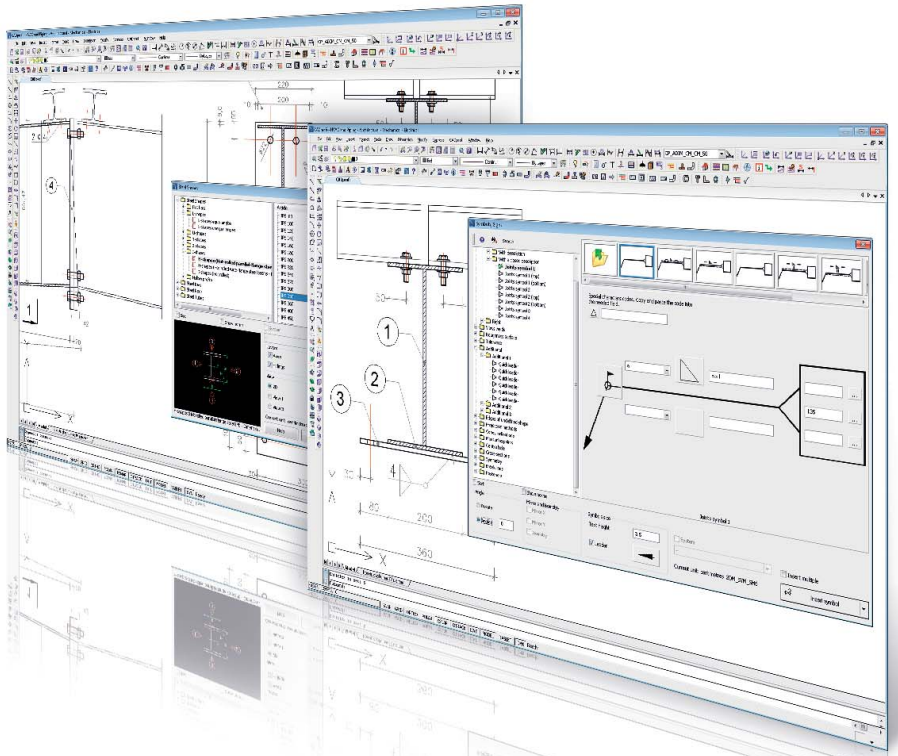
CADprofi wurde für die Arbeit in 2D und für die Erstellung von isometrischen Zeichnungen konzipiert. Dank der umfangreichen Bibliothek namhafter Hersteller eignet es sich aber auch hervorragend als Unterstützung bei der Projektierung in 3D. Die ausgebaute Funktionalität reicht von automatischen Beschriftungen bis hin zur Übergabe der projektbezogenen Stücklisten an jede beliebige Datenbank, z.B. im XML-Format.





# Planung im Bereich Mechanik

Die Vielfältigkeit der in CADprofi enthaltenen Funktionen erlaubt eine extreme Beschleunigung der Projektarbeit.



## Maximale Kompatibilität

CADprofi wird von mehreren Zehntausend Benutzern auf der ganzen Welt benutzt. Deshalb ist die volle Kompatibilität mit anderen Programmen von größter Bedeutung. Ob Bricscad, AutoCAD, ZWCAD, progeCAD, GstarCAD oder Ähnliches, die automatische Konfiguration sorgt für die optimalen Einstellungen der installierten CAD-Software. Alle mit Hilfe von CADprofi erstellten Zeichnungen sind zu 100% mit DWG und DXF Standards kompatibel. Sie können mit anderen Programmen auch ohne Einsatz von CADprofi bearbeitet werden.

### Key Features

- Schrauben, Muttern, Stahlprofile, Apparate, Flansche und andere Normteile aus mehreren nationalen und internationalen Normen.
- Alle Normteile in mehreren Ansichten vorhanden.
- Apparatebau mit Berechnung der Fläche für Wärmetauscher.
- Stahlrohre, Flansche und Formteile.
- Symbole der Fluidtechnik für die Erstellung von Schaltplänen für Hydraulik und Pneumatik.
- Automatische Nummerierung.
- Automatische Stücklistenfunktion mit Ausdruck oder Export zu PDF, RTF(DOC), XLS, XLM, CSV, HTML und andere.
- Automatische Legenden für gezeichnete Schemen.
- Umfangreiche Bibliothek namhafter Hersteller.
- Benutzerblöcke, Blattrahmen und Planköpfe frei definierbar.

- Freie Wahl der Planungseinheit – metrisch oder imperial.
- Aktualisierung online.

### Immer auf dem neuesten Stand

Dank der automatischen Aktualisierung über das Internet kann der Benutzer seine Software immer auf dem neuesten Stand der Entwicklung halten.

### Sprachen

Das Benutzerinterface basiert auf dem Unicode und unterstützt derzeit 22 Sprachen, u.a. Deutsch, Bulgarisch, Chinesisch Simplified, Dänisch, Englisch, Finnisch, Französisch, Griechisch, Holländisch, Italienisch, Kroatisch, Polnisch, Portugiesisch, Rumänisch, Russisch, Schwedisch, Serbisch, Slowenisch, Spanisch, Tschechisch, Türkisch und Ungarisch.

HERSTELLER:



**CADprofi Germany GmbH**  
tel. +49 (4102) 498050  
info@cadprofi.com  
www.cadprofi.com

HÄNDLER:

update your life e. K.  
CAD und Kommunikation  
Phone: +49 - (0)611 - 34 17 040  
Fax: +49 - (0)611 - 34 17 049  
E-mail: info@updateyourlife.de  
www.updateyourlife.de